

无遮蔽的 RS-485

符合 IEC 61000-4-5 第四级标准和 120 Vrms 交流电误搭接保护方案

Bourns® PortNote® 解决方案 提供您保护选项免于各种主要接口损害

解决方案产品



TBU-RS085-300-WH



TISP4350J3BJR-S

用途

RS-485 是一种双向的数据传输方案，其使用的电压电平范围为 -7 V 至 +12 V (最大值)，最高数据速率为 10 Mbps。本解决方案用最小的 PCB 空间且提供雷击第四级标准和交流电误搭接保护。

解决方案内容

- 1 TBU® 高速保护器 (HSP) 设备:
TBU-RS085-300-WH
- 2 TISP® 晶闸管电涌保护器:
TISP4350J3BJR-S

优点

该解决方案采用了内建 7/12 V TVS 二极管阵列的整合型 TBU-RS 系列，并可防止 120 Vrms 的电源故障情况发生。

符合要求*

IEC 61000-4-5 Level 4
120 Vrms 电源误搭接保护

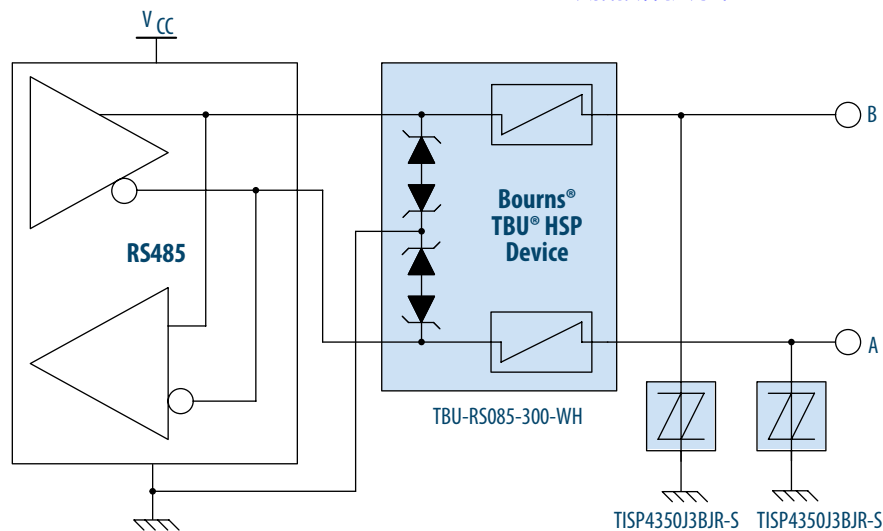
替代选项

RS-485 - 串行端口 - ESD / EFT / 电涌保护

PortNote® 解决方案

RS-485 端口保护评估板第 4 版 设计说明

TISP4500H3BJR-S 应用于 230 Vrms 交流电
误搭接保护方案



以上示意图呈现出保护应用程序，并不构成完整电路设计

* Bourns® 型号 TBU-RS085-300-WH 和 TISP4350J3BJR-S 已通过 1.2/50 μs 组合波发生器测试至 4 kV，符合 IEC 61000-4-5 雷击第四级标准，该组合还可以承受 120 Vrms 的交流电搭接。客户应验证其特定应用中的实际设备性能。

索取样品



若要订购样品，请点击“索取样品”按钮

www.bourns.com

BOURNS®

Americas: Tel +1-951 781-5500
Email americus@bourns.com

EMEA: Tel +36 88 885 877
Email eurocus@bourns.com

Asia-Pacific: Tel +886-2 256 241 17
Email asiacus@bourns.com