

VDSL2 接线侧保护

ITU-T 解决方案产品

解决方案产品



TBU-CA050-500-WH



2031-15T-SM-RPLF

设计包



PN-DESIGNKIT-18

用途

VDSL2 可提供在双绞线铜缆上最快达 30 MHz 的高速数据传送，并保护端口免于浪涌和电源接触威胁。

解决方案内容

1 TBU[®] 高速保护器：
TBU-CA050-500-WH
1 GDT：2031-15T-SM-RPLF

符合要求

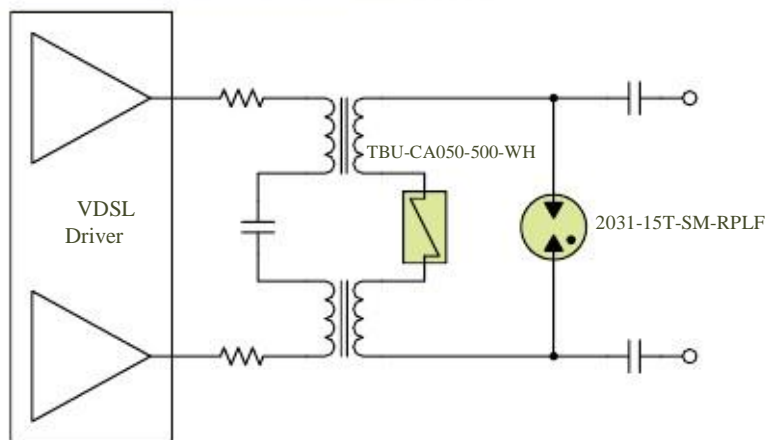
ITU-T Basic K.20, K.21, K.45
ITU-T Enhanced K.20, K.21, K.45
(搭配选择合适的变压器和电容器)

替代选项

其它 PortNote[®] 解决方案：
VDSL 驱动 IC 保护 - 该电路的 ITU-T 解决方案的变化取决于特定的设计约束；详情请与 Bourns 当地的技术代表联系。

优点

该解决方案可在不损害 VDSL 30 MHz 信号状况下提供给接线侧（输入）端有效的电路保护。



以上示意图呈现出保护应用程序，并不构成完整电路设计。客户需考虑装置在具体应用上之实际效能。