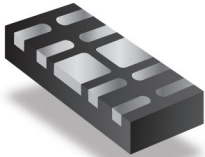


DisplayPort 1.2

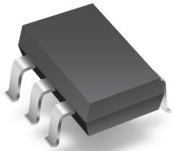
防静电放电(ESD) & 过电流保护

Bourns® PortNote® 解决方案 提供您保护选项免于各种主要接口损害

解决方案产品



CDDFN10-0524P



CDSOT236-0504LC



MF-PSMF075X-2

用途

本产品提供DisplayPort介面保护，避免因频繁插拔电缆所造成的短路和ESD的损害。DisplayPort可代替HDMI且免权利金。DisplayPort 1.2 使用3.3 V差分数位信号，在主要链接中支持1、2 或4个差分数据对（信道）。每条通道最高可运行540兆赫，每秒可传送4.32千兆。

解决方案内容

- 2 颗TVS 二极管数组: CDDFN10-0524P
- 1 颗TVS 二极管数组: CDSOT236-0504LC
- 1 颗Multifuse® PPTC 可恢复式保险丝: MF-PSMF075X-2

符合要求

IEC 61000-4-2 Level 4 (8 kV / 15 kV)

替代选项

其他PortNote® 解决方案:

- HDMI 1.4 - ESD & 过电流保护
- 雷电 - ESD & 过电流保护

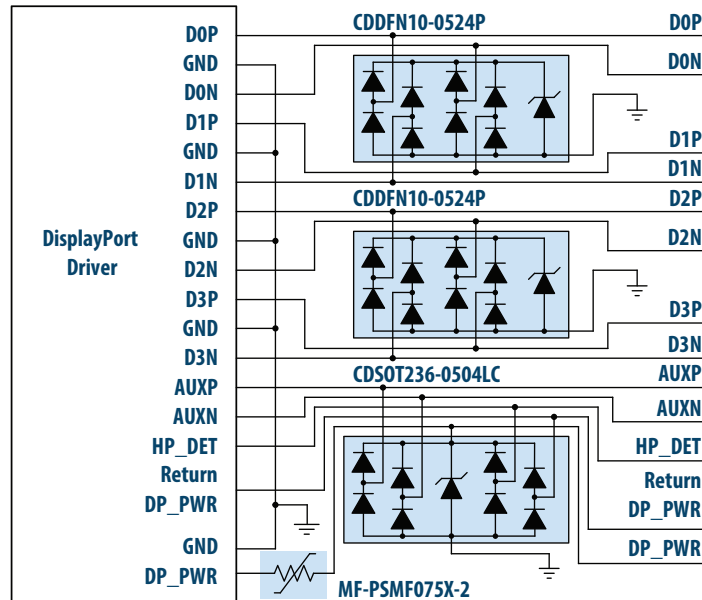
优点

本产品提供 IEC 61000 Level 4 ESD保护，且不影响 DisplayPort信号。

索取样品



若要订购样品，请点击“索取样品”按钮



示意图呈现出保护应用程序，并不构成完整电路设计。需考虑装置在具体应用上之实际效能。

www.bourns.com

BOURNS[®]

Americas: Tel +1-951 781-5500
Email americus@bourns.com

EMEA: Tel +36 88 520 390
Email eurocus@bourns.com

Asia-Pacific: Tel +886-2 256 241 17
Email asiacus@bourns.com