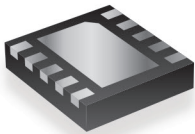


# 以太网

## 10/100 Base-T 以太网供电(PoE) PD 保护解决方案

Bourns<sup>®</sup> PortNote<sup>®</sup> 解决方案 提供您保护选项免于各种主要接口损害

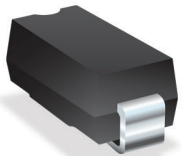
### 解决方案产品



CDDFN10-3304NA



CD-MBL106SL



SMBJ58A



SM51108PEL

索取样品



若要订购样品，请点击“索取样品”按钮

### 用途

10/100 Base-T 以太网供电保护 (PoE) 其界面结合数据和直流电，提供远程电源控制给受电设备 (PD)。本产品提供PD设备可免于ESD和过电流威胁。

### 解决方案内容

- 1 颗TVS 二极管数组: CDDFN10-3304NA
- 2 颗桥式整流器: CD-MBL106SL
- 1 颗TVS 二极管: SMBJ58A
- 1 颗变压器: SM51108PEL

### 符合要求

IEEE 802.3af Types 1 & 2  
IEC 61000-4-2 Level 4 (8 kV / 15 kV)

### 替代选项

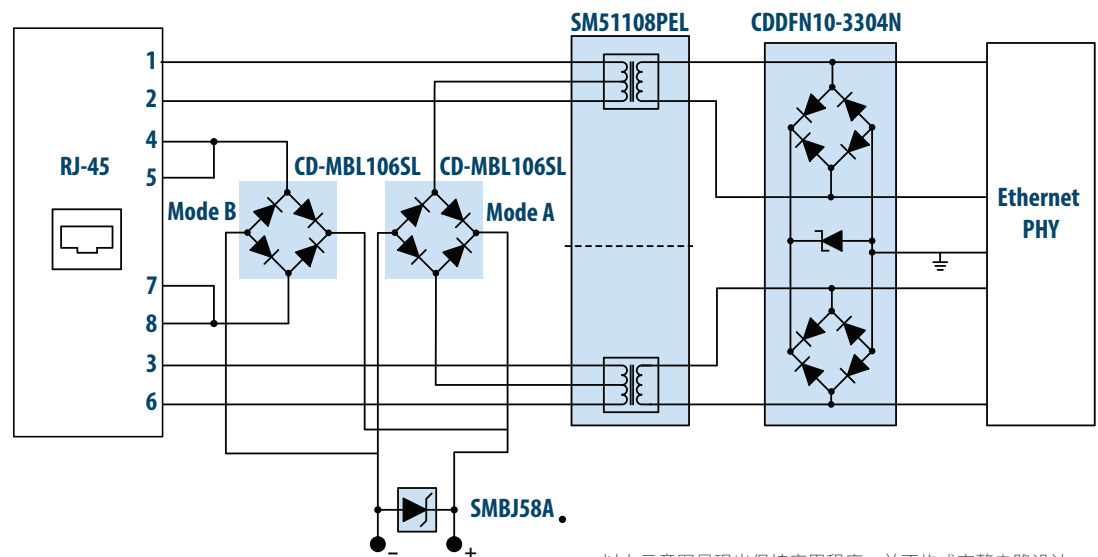
其他 PortNote<sup>®</sup> 解决方案:

- 以太网 - 防静电保护
- 以太网 - 10/100 Base-T 以太网供电 (PoE) PSE保护解决方案
- 以太网 - 四端口之有源以太网(PoE) PSE 装置保护

关于PoE或Gbit PoE port产品解决方案，请与Bourns联系。

### 优点

本解决方案提供ESD保护给10/100 Base-T 以太网供电保护PD组件，且不影响以太网路信号。



以上示意图呈现出保护应用程序，并不构成完整电路设计。需考虑装置在具体应用上之实际效能。

www.bourns.com

**BOURNS<sup>®</sup>**

Americas: Tel +1-951 781-5500  
Email americus@bourns.com

EMEA: Tel +36 88 520 390  
Email eurocus@bourns.com

Asia-Pacific: Tel +886-2 256 241 17  
Email asiacus@bourns.com