

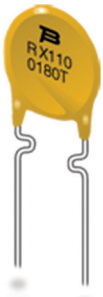
整合服务数字网络(ISDN)

Bourns® PortNote® 解决方案 提供您保护选项免于各种主要接口损害

解决方案产品



TISP4145M3BJR-S



MF-RX018/250

用途

此产品可保护整合服务数字网(ISDN) 电路免于浪涌和电源接触的威胁。
整合服务数字网络(ISDN) 以公共交换电话网电路同步传输语音、视讯和资料。

解决方案内容

4 颗晶体闸流管: TISP4145M3BJR-S
4 颗Multifuse® PTCs: MF-RX018/250

符合要求

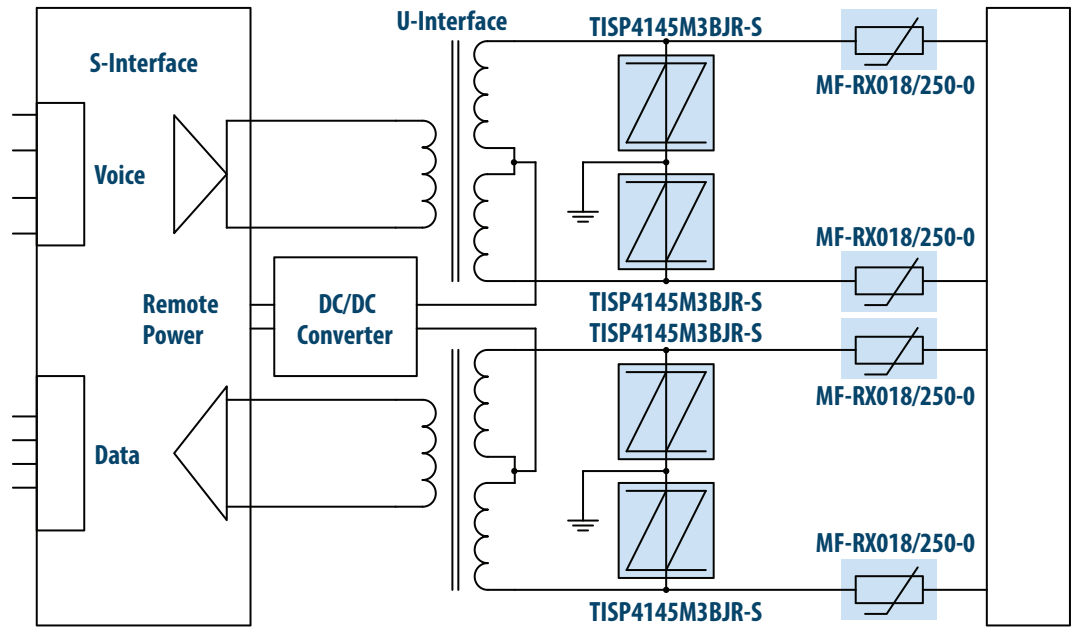
ITU-T K.21

替代选项

GR-1089-CORE 设计的推荐替代解决方案为
TISP4145H3

优点

该解决方案可节省PC板空间并可提供高度保护。



以上示意图呈现出保护应用程序，并不构成完整电路设计。需考虑装置在具体应用上之实际效能。

索取样品



若要订购样品，请点击“索取样品”按钮

www.bourns.com

BOURNS[®]

Americas: Tel +1-951 781-5500
Email americus@bourns.com

EMEA: Tel +36 88 520 390
Email eurocus@bourns.com

Asia-Pacific: Tel +886-2 256 241 17
Email asiacus@bourns.com