

RJ11

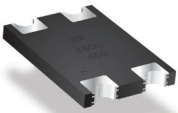
传真/调制解调器(FX0)

Bourns® PortNote® 解决方案 提供您保护选项免于各种主要接口损害

解决方案产品



TISP4350T3BJR-S



CD-MBL106S



SF-3812TM125T-2

用途

用于外部交换局 (FX0) 和传统电话 (POTS) 信号接收接口。此解决方案可保护接口免于浪涌及电源接触损害。

解决方案内容

- 1 颗晶闸管: TISP4350T3BJR-S
- 1 颗桥式二极管: CD-MBL106S
- 1 颗SinglFuse™ Telefuse™:
SF-3812TM125T-2

符合要求

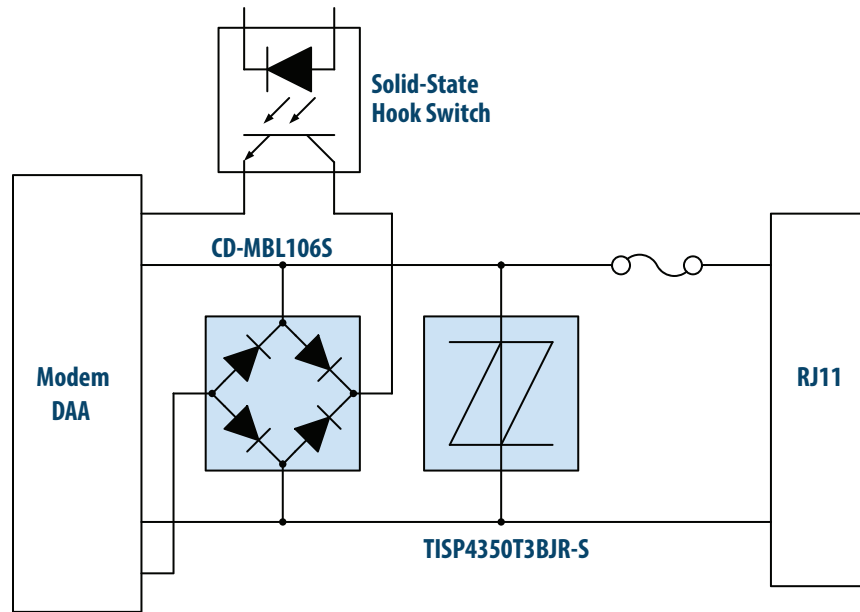
ITU-T K.21, IEC 60950, UL 60950 and TIA-968A

替代选项

TISP4310T3 一般用于“B”型振铃或用于ITU-T 增强测试。
详情请接洽您所在地之Bourns 代表处。

优点

此项解决方案提供高度保护，只需占PC板小部分空间。



索取样品



若要订购样品，请点击“索取样品”按钮

以上示意图呈现出保护应用程序，并不构成完整电路设计。需考虑装置在具体应用上之实际效能。

www.bourns.com

BOURNS[®]

Americas: Tel +1-951 781-5500
Email americus@bourns.com

EMEA: Tel +36 88 520 390
Email euocus@bourns.com

Asia-Pacific: Tel +886-2 256 241 17
Email asiacus@bourns.com