

SLIC保护

ITU-T Enhanced 6 kV 负极电池电压解决方案

Bourns[®] PortNote[®] 解决方案 提供您保护选项免于各种主要接口损害

解决方案产品



TBU-PL060-200-WH



TISP4500H3BJR

用途

SLIC (用户线路接口) 提供所有 BORSCHT功能, 例如编解码器和电话听筒之间的电池、铃声和监控。此 PortNote[®] 对负极电池电压SLIC 提供了浪涌和电源接触威胁的解决方案。

解决方案内容

- 1 颗TBU[®] 高速保护器：
TBU-PL060-200-WH
- 2 晶闸管浪涌保护器：
TISP4500H3BJR

符合要求

ITU-T 基本 K.20, K.21, K.45.

- 最多230 V_{rms}, 23 A, 可承受 900秒.
- 可承受浪涌增加至6 kV 10/700us 而不需初级保护器

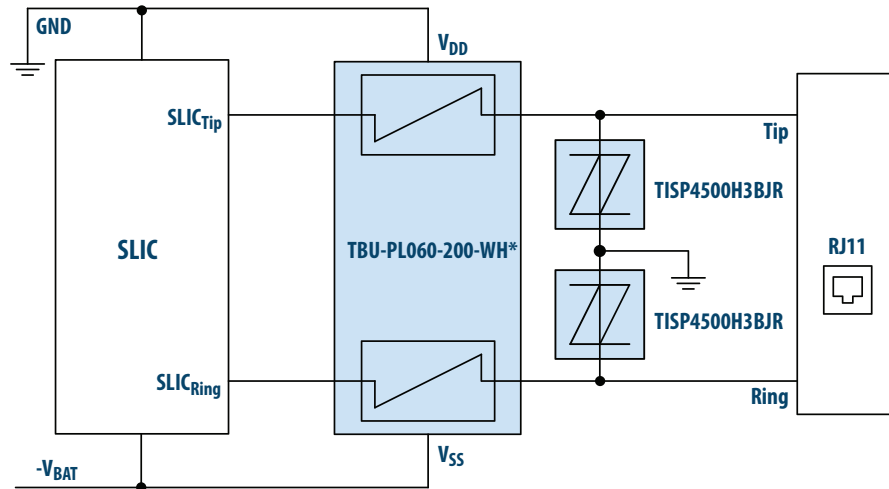
替代选项

其他PortNote[®] 解决方案:

- SLIC 保护: GR-1089-CORE intra-building 跨网连接负极电池电压解决方案
- SLIC 保护: ITU-T 4kV 负极电池电压解决方案

优点

此解决方案在小PCB面积上提供高等级的保护。



索取样品



若要订购样品, 请点击“索取样品”按钮

以上示意图呈现出保护应用程序, 并不构成完整电路设计。需考虑装置在具体应用上之实际效能。

* 注记: VE950系列(如: Le9500, Le9520, Le9530和Le9540)的正常运作需要200 mA I_{trigger} TBU[®] 高速保护器。其他SLICs使用100 mA I_{trigger} TBU[®] 高速保护装置。

www.bourns.com

BOURNS[®]

Americas: Tel +1-951 781-5500
Email americus@bourns.com

EMEA: Tel +36 88 520 390
Email eurocus@bourns.com

Asia-Pacific: Tel +886-2 256 241 17
Email asiacus@bourns.com