

# 矢量 VDSL2

## 具主动终端器的 AB 类驱动器之保护

Bourns<sup>®</sup> PortNote<sup>®</sup> 解决方案 提供您保护选项免于各种主要接口损害

### 解决方案产品



TCS-DL004-250-WH



CD143A-SR12



2036-42-SM-RPLF



2018-35-SMC-RPLF

### 用途

VDSL2 采用高达 30 MHz 频宽以便在上  
傳下載时提供超过 100 Mbit/s 傳輸率。  
此解决方案这些端口提供浪涌和交流电  
力线搭接的保护。

### 解决方案内容

- 1 颗 TCS™ 高速保护器:  
TCS-DL004-250-WH
- 1 颗 TVS 二极管阵列: CD143A-SR12
- 1 颗气体放电管 (GDT):  
2036-42-SM-RPLF 或  
2018-35-SMC-RPLF

### 符合要求

- ITU-T K.20, K.21 (2016) 基本型
- ITU-T K.20, K.21 (2016) 增强型

### 替代选项

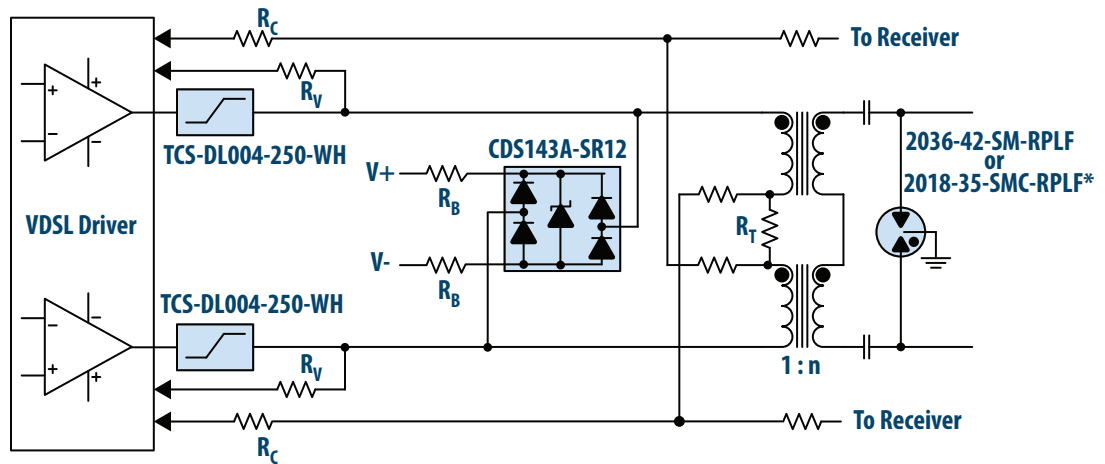
其他 PortNote<sup>®</sup> 解决方案:

- VDSL 线路端保护 - ITU-T 解决方案
- VDSL: 线路端保护
- VDSL: 驱动器端保护

根据具体的设计约束, 可提供这种回路的多种变  
化型式; 如需了解更多信息, 请联系您的当地  
Bourns 技术代表。

### 优点

此解决方案为驱动器端提供保护, 同时不影响  
VDSL2 信号。



以上示意图呈现出保护应用程序, 并不构成完整电路设计。  
需考虑装置在具体应用上之实际效能。  
\* 对于薄型应用, 请使用 GDT with FLAT™ Technology: 2015-35-SMC-RPLF

索取样品



若要订购样品, 请点击“索取样品”按钮

www.bourns.com

**BOURNS<sup>®</sup>**

Americas: Tel +1-951 781-5500  
Email americus@bourns.com

EMEA: Tel +36 88 520 390  
Email eurocus@bourns.com

Asia-Pacific: Tel +886-2 256 241 17  
Email asiacus@bourns.com