

無遮蔽的 RS-485

符合 IEC 61000-4-5 第四級標準和 120 Vrms 交流電誤搭接保護方案

Bourns® PortNote® 解決方案 提供您保護選項免於各種主要接口損害

解決方案產品



TBU-RS085-300-WH



TISP4350J3BJR-S

用途

RS-485 是一種雙向的數據傳輸方案，其使用的電壓電平範圍為 -7 V 至 +12 V(最大值)，最高數據速率為 10 Mbps。本解決方案用最小的 PCB 空間且提供雷擊第四級標準和交流電誤搭接保護。

解決方案內容

- 1 TBU® 高速保護器 (HSP) 設備:
TBU-RS085-300-WH
- 2 TISP® 晶閘管電湧保護器:
TISP4350J3BJR-S

優點

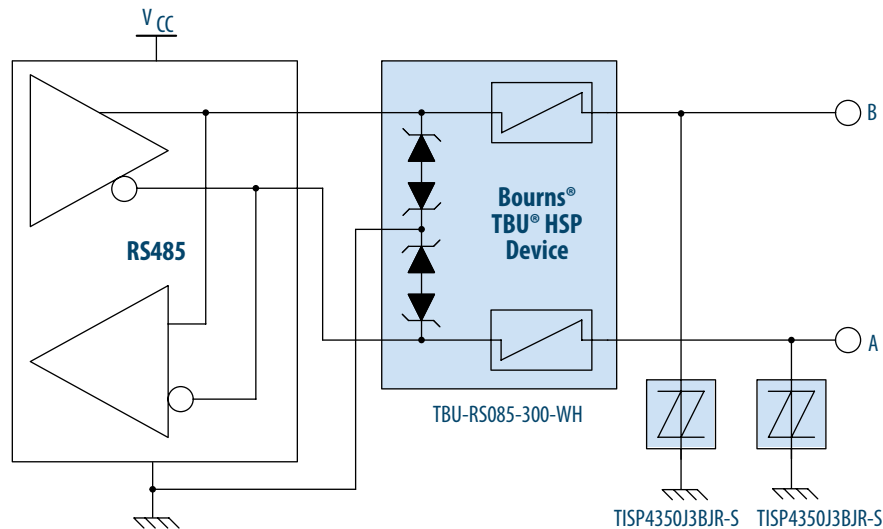
該解決方案採用了內建 7/12 V TVS 二極體陣列的整合型 TBU-RS 系列，並可防止 120 Vrms 的電源故障情況發生。

符合要求*

IEC 61000-4-5 Level 4
120 Vrms 電源誤搭接保護

替代選項

RS-485 - 串列端口 - ESD / EFT / 電湧保護
PortNote® 解決方案
RS-485 端口保護評估板第 4 版 設計說明
TISP4500H3BJR-S 應用於 230 Vrms 交流電誤
搭接保護方案



以上示意圖呈現出保護應用程序，並不構成完整電路設計。

* Bourns® 型號 TBU-RS085-300-WH 和 TISP4350J3BJR-S 已通過 1.2/50 μ s 組合波發生器測試至 4 kV，符合 IEC 61000-4-5 雷擊第四級標準，該組合還可以承受 120 Vrms 的交流電搭接。客戶應驗證其特定應用中的實際設備性能。

索取樣品

若要訂購樣品，請點擊「索取樣品」按鈕

www.bourns.com

BOURNS®

Americas: Tel +1-951 781-5500
Email americus@bourns.com

EMEA: Tel +36 88 885 877
Email eurocus@bourns.com

Asia-Pacific: Tel +886-2 256 241 17
Email asiacus@bourns.com