

VDSL2 接線側保護

ITU-T 解決方案產品

解決方案產品



TBU-CA050-500-WH



2031-15T-SM-RPLF

設計包



PN-DESIGNKIT-18

用途

VDSL2 可提供在雙絞線銅纜上最快可達 30 MHz 的高速資料傳送，並保護端口免於浪湧和電源接觸威脅。

解決方案內容

1 TBU[®] 高速保護器：
TBU-CA050-500-WH
1 GDT：2031-15T-SM-RPLF

符合要求

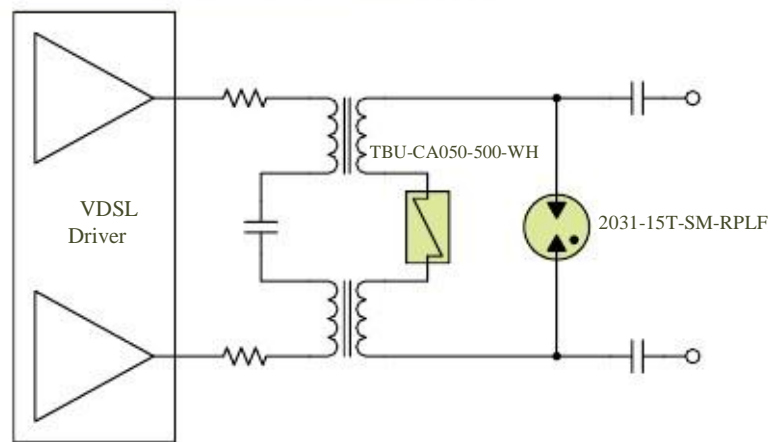
ITU-T Basic K.20, K.21, K.45
ITU-T Enhanced K.20, K.21, K.45
(搭配選擇合適的變壓器和電容器)

替代選項

其他 PortNote[®] 解決方案：
VDSL 驅動 IC 保護 - 該電路的 ITU-T 解決方案的變化取決於特定的設計約束；詳情請與 Bourns 當地的技術代表聯繫。

優點

該解決方案可在不損害 VDSL 30 MHz 信號狀況下提供給接線側（輸入）端有效的電路保護。



以上示意圖呈現出保護應用程式，並不構成完整電路設計。客戶需考慮裝置在具體應用上之實際效能。