

CAN-Bus

浪湧保護

Bourns[®] PortNote[®] 解決方案 提供您保護選項免於各種主要接口損害

解決方案產品



TBU-CA065-100-WH



MOV-10D201K



CDSOT23-T12LC

用途

CAN-Bus是專為汽車應用所設計的一連串的匯流排，亦可使用在其他領域中，如：工業自動化和醫療設備。

此產品可提供因開關或瞬間高壓所產生的高能量浪湧提供完善的保護，其網絡傳輸距離在40 米以下，傳輸速率可高達 1 Mbit/s。

符合要求

IEC 61000-4-4 EFT

IEC 61000-4-5 Surge / Lightning

優點

這個解決方案旨在保護接口以防浪湧激增所產生的損害。

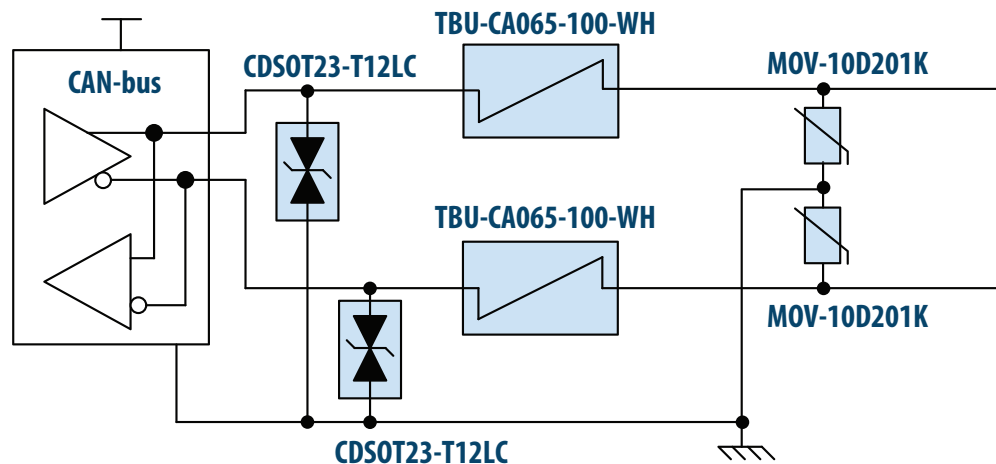
解決方案內容

2 顆TBU[®] 高速保護器:

TBU-CA065-100-WH

2 顆MOVs: MOV-10D201K

2 顆TVS二極體陣列: CDSOT23-T12LC



索取樣品



若要訂購樣品，請點擊「索取樣品」按鈕

以上示意圖呈現出保護應用程序，並不構成完整電路設計。需考慮裝置在具體應用上之實際效能。

www.bourns.com

BOURNS[®]

Americas: Tel +1-951 781-5500
Email americus@bourns.com

EMEA: Tel +36 88 520 390
Email eurocus@bourns.com

Asia-Pacific: Tel +886-2 256 241 17
Email asiacus@bourns.com