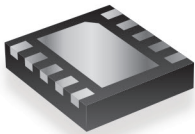


乙太網

10/100 Base-T 乙太網供電(PoE) PD 保護解決方案

Bourns[®] PortNote[®] 解決方案 提供您保護選項免於各種主要接口損害

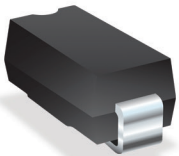
解決方案產品



CDDFN10-3304NA



CD-MBL106SL



SMBJ58A



SM51108PEL

索取樣品



若要訂購樣品，請點擊「索取樣品」按鈕

用途

10/100 Base-T 乙太網供電保護 (PoE) 其界面結合數據和直流電以提供遠程電源控制給受電端 (PD)。本產品提供 PD 設備可免於 ESD 和過電流威脅。

解決方案內容

- 1 顆 TVS 二極體陣列: CDDFN10-3304NA
- 2 顆橋式整流器: CD-MBL106SL
- 1 顆 TVS 二極體: SMBJ58A
- 1 顆變壓器: SM51108PEL

符合要求

IEEE 802.3af Types 1 & 2
IEC 61000-4-2 Level 4 (8 kV / 15 kV)

替代選項

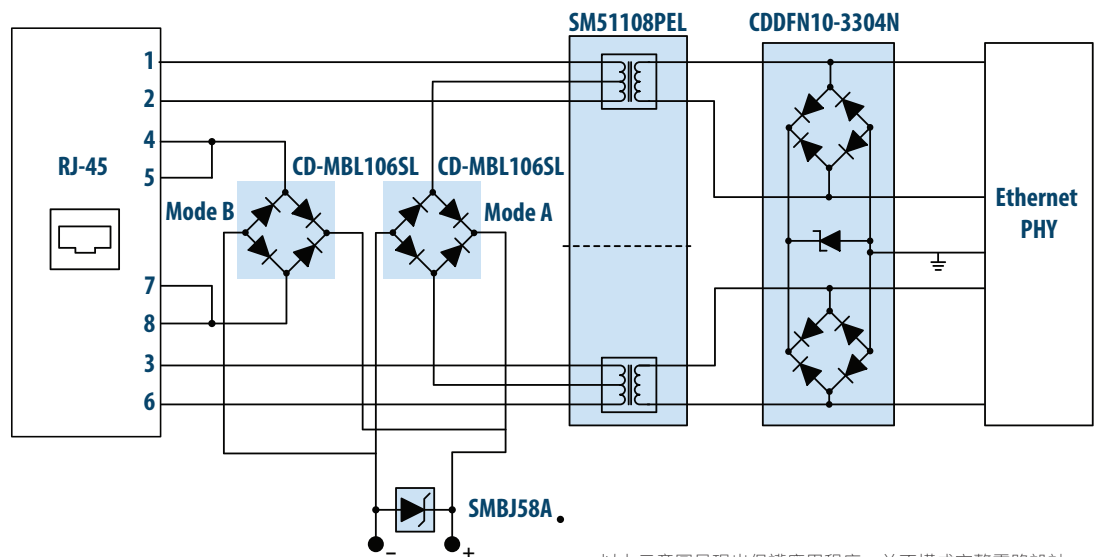
其他 PortNote[®] 解決方案:

- 乙太網 - 防靜電保護
- 乙太網 - 10/100 Base-T 乙太網供電(PoE) PSE保護解決方案
- 乙太網 - 四端口之有源乙太網(PoE++) PSE 裝置保護

關於PoE+或Gbit PoE port 產品解決方案，請與Bourns聯繫。

優點

本解決方案提供 ESD 保護給10/100 Base-T 乙太網供電保護PD裝置，且不影响乙太網路信號。



以上示意圖呈現出保護應用程序，並不構成完整電路設計。需考慮裝置在具體應用上之實際效能。

www.bourns.com

BOURNS[®]

Americas: Tel +1-951 781-5500
Email americus@bourns.com

EMEA: Tel +36 88 520 390
Email eurocus@bourns.com

Asia-Pacific: Tel +886-2 256 241 17
Email asiacus@bourns.com