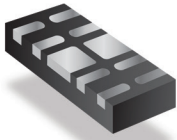


# HDMI<sup>®</sup> 端口

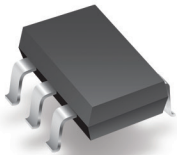
## HDMI 1.3 - 防靜電放電(ESD) & 過電流保護

Bourns<sup>®</sup> PortNote<sup>®</sup> 解決方案 提供您保護選項免於各種主要接口損害

### 解決方案產品



CDDFN10-0524P



CDSOT236-0504LC



MF-FSMF020X-2

### 用途

由於HDMI 的需求增加，該產品可解決 HDMI 端口面臨靜電放電(ESD)漸增的威脅。

HDMI 1.3為3.3 V差分數字訊號介面，單連帶寬達 340 MHz (10.2 Gbit/s)。

### 解決方案內容

2 顆 TVS 二極管陣列: CDDFN10-0524P

1 顆 TVS 二極管陣列: CDSOT236-0504LC

1 顆 PPTC可恢復保險絲: MF-FSMF020X-2

### 符合要求

IEC 61000-4-2 Level 4 (8 kV / 15 kV)

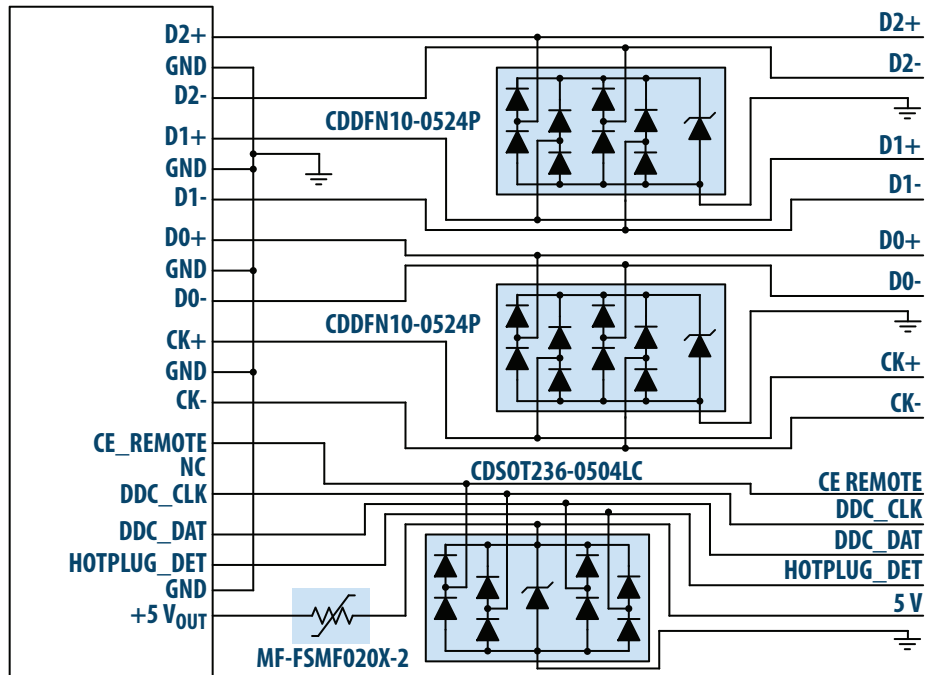
### 替代選項

其他PortNote<sup>®</sup> 解決方案:

- HDMI: HDMI 1.4 - 防靜電放電&過電流保護

### 優點

該解決方案提供IEC 61000 Level 4 防靜電保護且不損害HDMI 訊號。



索取樣品



若要訂購樣品，請點擊「索取樣品」按鈕

以上示意圖呈現出保護應用程序，並不構成完整電路設計。需考慮裝置在具體應用上之實際效能。

www.bourns.com

**BOURNS<sup>®</sup>**

Americas: Tel +1-951-781-5500  
Email americus@bourns.com

EMEA: Tel +36 88 520 390  
Email eurocus@bourns.com

Asia-Pacific: Tel +886-2 256 241 17  
Email asiacus@bourns.com