

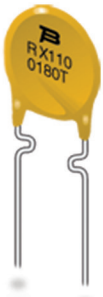
# 整合服務數位網路(ISDN)

Bourns® PortNote® 解決方案 提供您保護選項免於各種主要接口損害

## 解決方案產品



TISP4145M3BJR-S



MF-RX018/250

## 用途

此產品可保護整合服務數位網(ISDN) 電路免於浪湧和電源接觸的威脅。  
整合服務數位網絡(ISDN) 以公共交換電話網電路同步傳輸語音、視訊和資料。

## 解決方案內容

4 顆晶閘體: TISP4145M3BJR-S  
4 顆Multifuse® PTCs: MF-RX018/250

## 符合要求

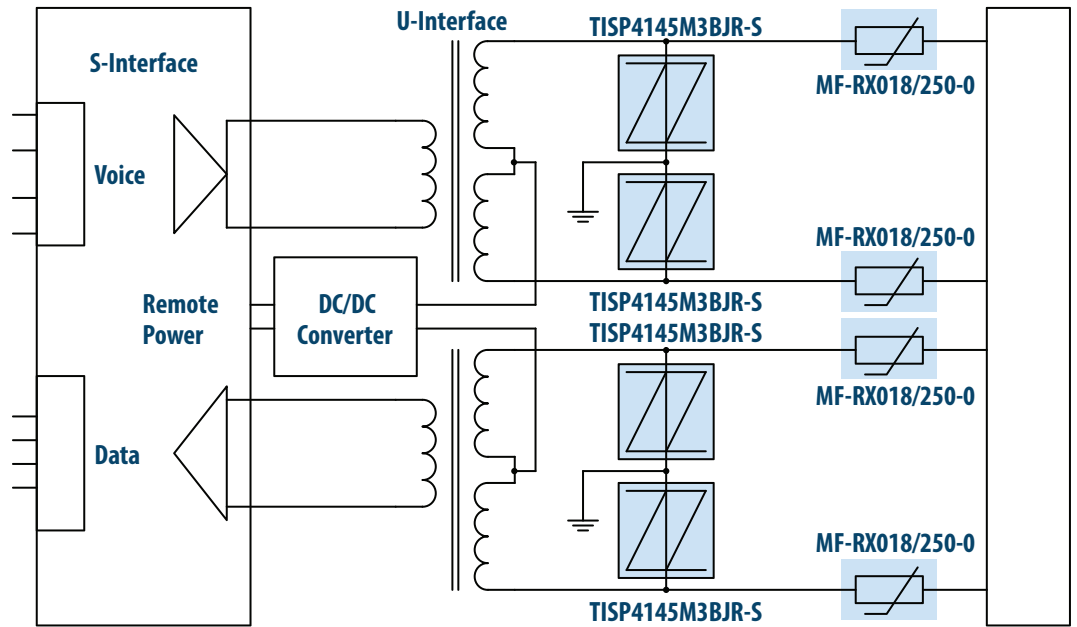
ITU-T K.21

## 替代選項

GR-1089-CORE 設計的推薦替代解決方案為 TISP4145H3

## 優點

該解決方案可節省PC板空間並可提供高度保護。



以上示意圖呈現出保護應用程序，並不構成完整電路設計。需考慮裝置在具體應用上之實際效能。

索取樣品



若要訂購樣品，請點擊「索取樣品」按鈕

www.bourns.com

**BOURNS**<sup>®</sup>

Americas: Tel +1-951-781-5500  
Email americus@bourns.com

EMEA: Tel +36 88 520 390  
Email eurocus@bourns.com

Asia-Pacific: Tel +886-2 256 241 17  
Email asiacus@bourns.com