

USB 2.0

ESD & 過電流保護

Bourns[®] PortNote[®] 解決方案 提供您保護選項免於各種主要接口損害

解決方案產品



MF-NSMF075-2



CG0603MLC-05LE

用途

此方案提供熱插入接口防靜電與短路的保護。通用串行總線 (USB) 2.0 端口提供高達 480 Mbps 的數據傳輸速率和 5 V 功率高達 500 毫安的電流。

解決方案內容

- 1 顆Multifuse[®] PPTC熱敏電阻:
MF-NSMF075-2
- 3 顆ChipGuard[®] 靜電抑制器:
CG0603MLC-05LE

符合要求

- USB 2.0
- UL60950
- IEC 61000-4-2 Level 4 (8 kV / 15 kV)

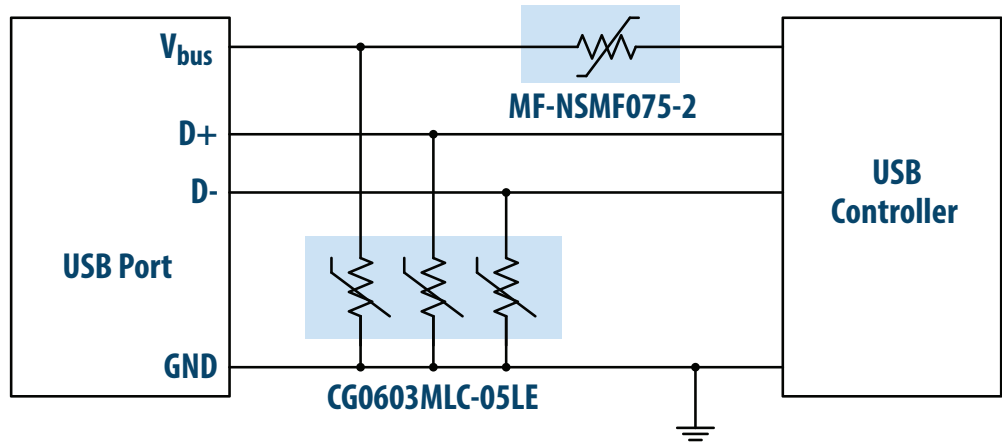
替代選項

其他 PortNote[®] 解決方案:

- USB: USB 3.0 - ESD & 過電流保護

優點

這項解決方案提供 USB 2.0 接口兼容保護且不干擾電源及數據傳輸。



以上示意圖呈現出保護應用程序，並不構成完整電路設計。需考慮裝置在具體應用上之實際效能。

索取樣品



若要訂購樣品，請點擊「索取樣品」按鈕

www.bourns.com

BOURNS[®]

Americas: Tel +1-951 781-5500
Email americus@bourns.com

EMEA: Tel +36 88 520 390
Email eurocus@bourns.com

Asia-Pacific: Tel +886-2 256 241 17
Email asiacus@bourns.com