

Vectored VDSL2

具主動終端器的 AB 類驅動器之保護

Bourns[®] PortNote[®] 解決方案 提供您保護選項免於各種主要接口損害

解決方案產品



TCS-DL004-250-WH



CD143A-SR12



2036-42-SM-RPLF



2018-35-SMC-RPLF

用途

VDSL2 採用高達 30 MHz 頻寬以便在上傳下載時提供超過 100 Mbit/s 傳輸率。此解決方案這些端口提供浪湧和交流電力線搭接的保護。

解決方案內容

- 1 顆 TCS™ 高速保護器:
TCS-DL004-250-WH
- 1 顆 TVS 二極體陣列: CD143A-SR12
- 1 顆氣體放電管 (GDT):
2036-42-SM-RPLF 或
2 顆 FLAT™ GDT :
2018-35-SMC-RPLF

符合要求

- ITU-T K.20, K.21 (2016) Basic
- ITU-T K.20, K.21 (2016) Enhanced

替代選項

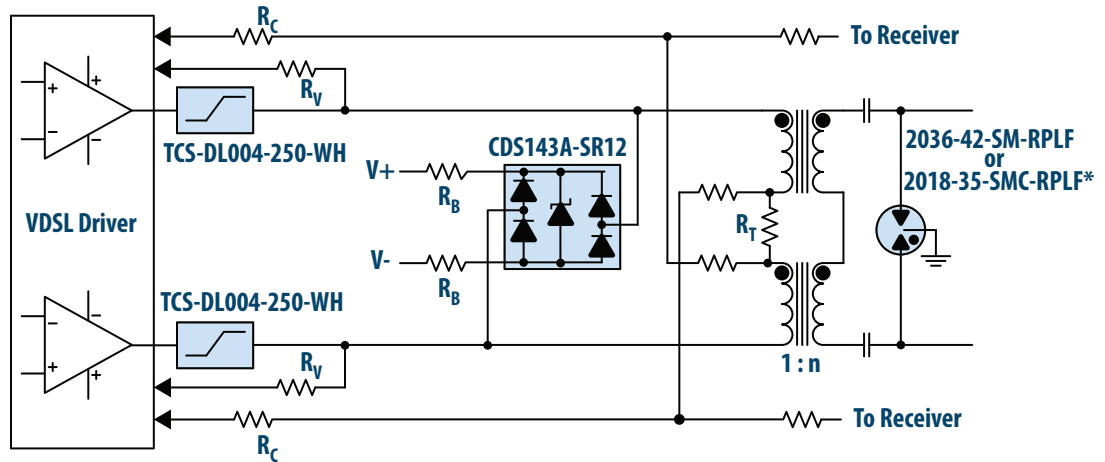
其他 PortNote[®] 解決方案:

- VDSL 線路端保護 - ITU-T 解決方案
- VDSL: 線路端保護
- VDSL: 驅動器端保護

根據具體的設計約束, 可提供這種迴路的多種變化型式; 如需瞭解更多信息, 請聯繫您的當地 Bourns 技術代表。

優點

此解決方案為驅動器端提供保護, 同時不影響 VDSL2 信號。



以上示意圖呈現出保護應用程序, 並不構成完整電路設計。
需考慮裝置在具體應用上之實際效能。
*對於薄型應用, 請使用 GDT with FLAT™ Technology: 2018-35-SMC-RPLF

索取樣品



若要訂購樣品, 請點擊「索取樣品」按鈕

www.bourns.com

BOURNS[®]

Americas: Tel +1-951 781-5500
Email americus@bourns.com

EMEA: Tel +36 88 520 390
Email eurocus@bourns.com

Asia-Pacific: Tel +886-2 256 241 17
Email asiacus@bourns.com