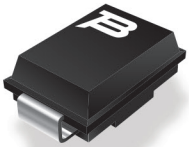


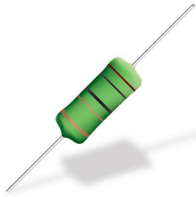
消費級離線供電電源 浪湧保護裝置

Bourns[®] PortNote[®] 解決方案 提供您保護選項免於各種主要接口損害

解決方案產品



ACTP250J1BJR-S



FW30A10R0JA

用途

壓敏電阻(MOV)為離線電源轉換器提供保護，以防大於 2 kV的差模浪湧電壓 (2 Ω impedance)。它們能夠抑制輸入的瞬態工況，減小可能導致二極體和大容量電容器承受壓力的峰值電流。

型號 ACTP250J1BJR-S 是一種SMB封裝裝置，在與 MOV串聯時，可為浪湧保護裝置的額定電壓增加額外的135 Vrms。這不會影響MOV的鉗位電壓。這種解決方案適用於交流電壓驟升或者需要降低大容量電容器中的衝擊電流的場合。

對於低功率 (小於20 W) 場合，通過UL認證的繞線電阻式保險絲，其型號為 FW30A10R0JA，有助於衰減浪湧和浪湧電流以及提供熔斷器保護，從而防止二極管短路。對於高於1K A 的峰值浪湧電流，型號 ACTP250J1BJR-S 可由諸如 SA2 系列的氣體放電管代替。

解決方案內容

1 顆 交流瞬態保護器 ACTP250J1BJR-S

1 顆 電阻式保險絲 FW30A10R0JA

符合要求*

IEC 61000-4-5

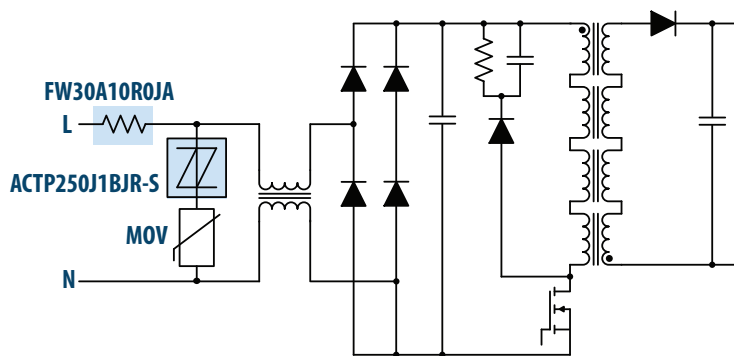
替代選項

1 顆 高壓 GDT

1 顆 SA2-2400-CLB-STD

優點

型號ACTP250J1BJR-S 與 MOV 結合為一體，與相同額定電壓的單個 MOV相比，可降低二極體和電容器的壓力。不影響 MOV 的鉗位電壓。不會隨時間的推移而出現洩漏電流的劣化現象。小型封裝。



*The Bourns[®] 型號ACTP250J1BJR-S 已通過波形 8/20 μ s 的 1K A 浪湧電流測試，符合 IEC 61000-4-5 規範。

以上示意圖呈現出保護應用程序，並不構成完整電路設計。需考慮裝置在具體應用上之實際效能。

索取樣品



若要訂購樣品，請點擊「索取樣品」按鈕

www.bourns.com

BOURNS[®]

Americas: Tel +1-951 781-5500

Email americus@bourns.com

EMEA: Tel +36 88 520 390

Email eurocus@bourns.com

Asia-Pacific: Tel +886-2 256 241 17

Email asiacus@bourns.com