

乙太網

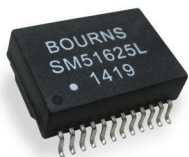
四端口之(PoE++) PSE 裝置保護

Bourns® PortNote® 解決方案 提供您保護選項免於各種主要接口損害

解決方案產品



CDNBS08-T58CC



SM51625EL

用途

乙太網供電 (PoE) 接口結合了差分信號和直流電源。此解決方案為四端口PSE (最高為 PoE++ Type 3) 的電源部分提供保護。

解決方案內容

- 1 顆 TVS 二極體陣列: CDNBS08-T58CC
- 4 顆四端口變壓器: SM51625EL

符合要求

- IEC 61000-4-2 Level 4 (30 kV)
- IEC 61000-4-5 Level 2 (1KV)

替代選項

其他 PortNote® 解決方案:

- 乙太網 - 防靜電保護
- 乙太網 - 乙太網供電浪湧保護
- 乙太網 - 10/100 Base-T 乙太網供電(PoE)

PSE 保護解決方案

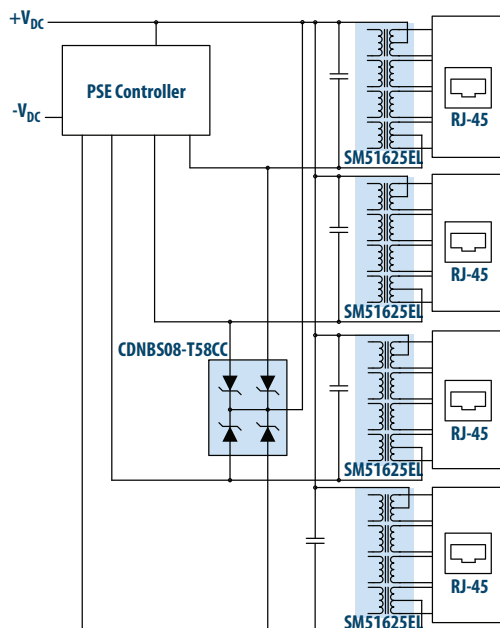
- 乙太網 - 10/100 Base-T 乙太網供電(PoE)
- PD 保護解決方案

- 乙太網 - 外顯的乙太網供電 (PoE) 電路調節

關於PoE+或 Gbit 產品解決方案，請與Bourns聯繫。

優點

本解決方案提供 ESD與浪湧保護、低洩漏，且縮小 PCB面積。



*Bourns® 型號 CDNBS08-T58CC 二極體陣列有助於確保乙太網 (PoE) 應用的電路保護符合 IEC 61000-4-2 Level 4 (30 kV) 和 IEC 61000-4-5 Level 2 (1 kV)，它能夠抑制受保護線路上的過電壓瞬態工況，並被評級為 IEC 61000-4-2 Level 4 (30 kV) 和 IEC 61000-4-5 Level 2 (1 kV)

以上示意圖呈現出保護應用程序，並不構成完整電路設計。需考慮裝置在具體應用上之實際效能。

索取樣品



若要訂購樣品，請點擊「索取樣品」按鈕

www.bourns.com

BOURNS[®]

Americas: Tel +1-951 781-5500
Email americus@bourns.com

EMEA: Tel +36 88 520 390
Email eurocus@bourns.com

Asia-Pacific: Tel +886-2 256 241 17
Email asiacus@bourns.com