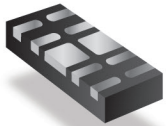


HDMI[®] 端口

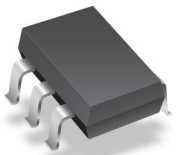
HDMI 2.0 - 防靜電放電(ESD) & 過電流保護

Bourns[®] PortNote[®] 解決方案 提供您保護選項免於各種主要接口損害

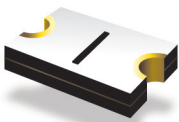
解決方案產品



CDDFN10-3324P



CDSOT236-0504C



MF-FSMF020X-2

用途

HDMI 2.0 在諸如超高清晰度電視 (UHDTV)、機頂盒、DVD播放器、個人電腦、遊戲站等應用場合中為視頻、音頻和以太網提供了增強的 18 Gbps 數據處理能力，堅固的防靜電保護而不影響所需的不同傳輸線的阻抗。還需要對 5 V 電源實施過流和浪湧保護，以防連接器的熱插拔導致的峰值作用。

解決方案內容

- 2 顆 TVS 二極管陣列: CDDFN10-3324P
- 1 顆 TVS 二極管陣列: CDSOT236-0504C
- 1 顆 Multifuse[®] PTC 可恢復保險絲: MF-FSMF020X-2

符合要求

IEC 61000-4-2 Level 4 (8 kV / 15 kV)

替代選項

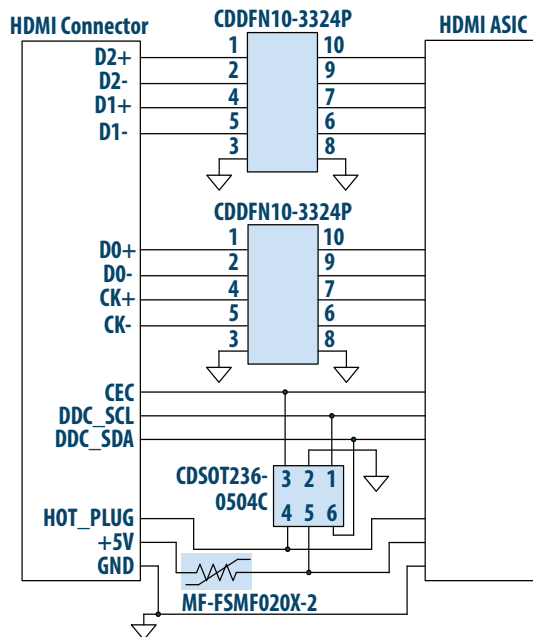
2 顆 TVS 二極管陣列: CDDFN10-0506N
帶有 1 顆 Multifuse[®] PTC 可恢復保險絲: MF-FSMF020X-2.

其他PortNote[®] 解決方案:

- HDMI: HDMI 1.4 - 防靜電放電 & 過電流保護

優點

這種解決方案提供 IEC 61000 等級4的靜電放電性能，不影響 HDMI 信號。



以上示意圖呈現出保護應用程序，並不構成完整電路設計。需考慮裝置在具體應用上之實際效能。

索取樣品



若要訂購樣品，請點擊「索取樣品」按鈕

www.bourns.com

BOURNS[®]

Americas: Tel +1-951 781-5500
Email americus@bourns.com

EMEA: Tel +36 88 520 390
Email eurocus@bourns.com

Asia-Pacific: Tel +886-2 256 241 17
Email asiacus@bourns.com