



Automotive Magnetics 車載向け磁気製品

デジチェーンI/O～ 基板面積低減 パルストランス + CMC

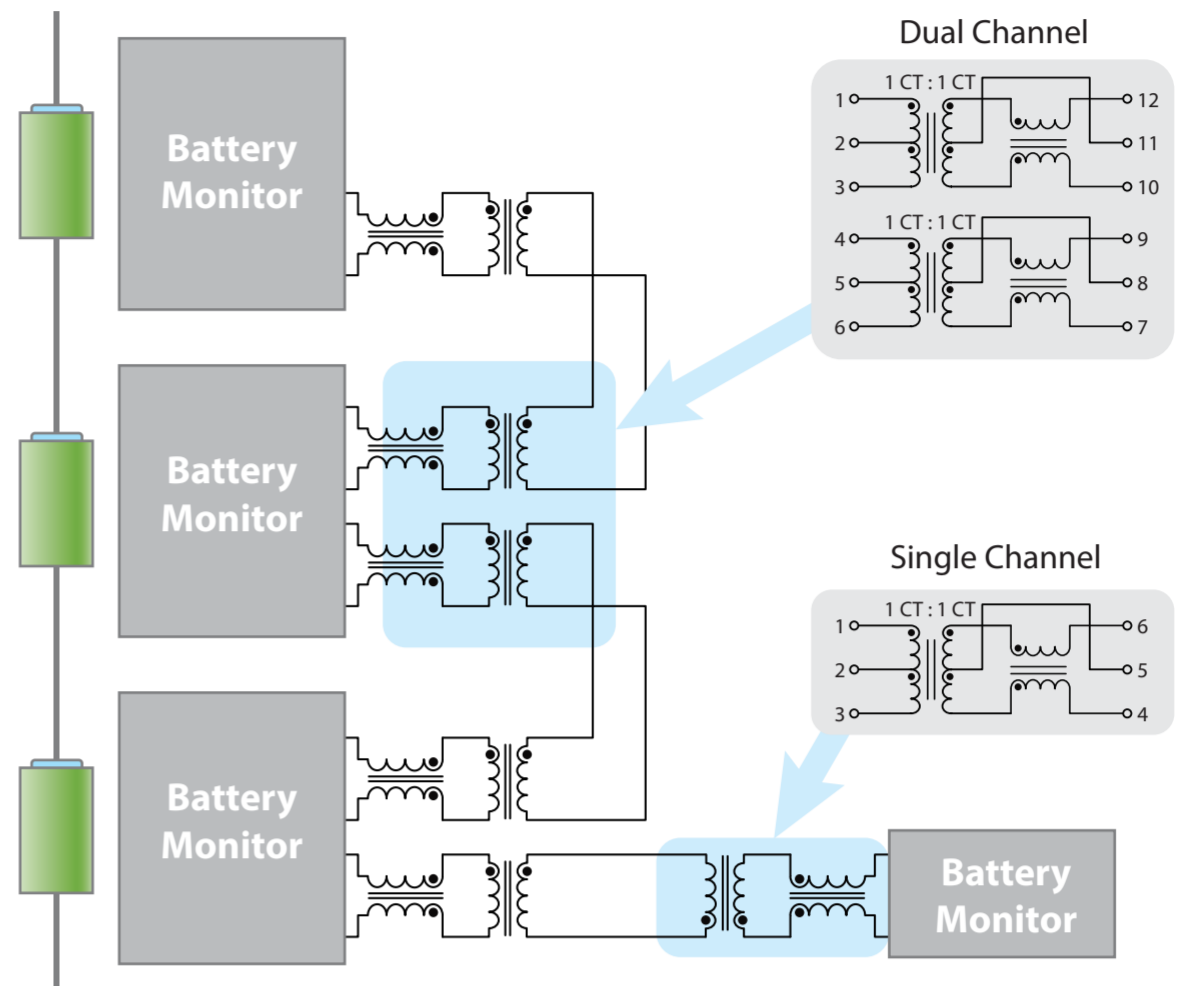


SM91502AL (1チャネル)

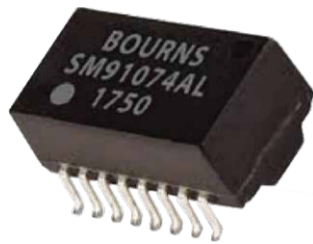


SM91501AL (2チャネル)

- 動作電圧: 1600 VDC
- Hi-Pot: 4300 VDC
- AEC-Q200 対応
- 動作温度: -40 to +125 °C
- RoHS 対応
- トランス+チョークコイル1体化で実装面積低減
- ADI 社の LTC 6804-1/6811、NXP 社の MC33771/33772 及び TI社の BQ79606 と 検証済み (品番別)



イーサネット向け SM91074AL

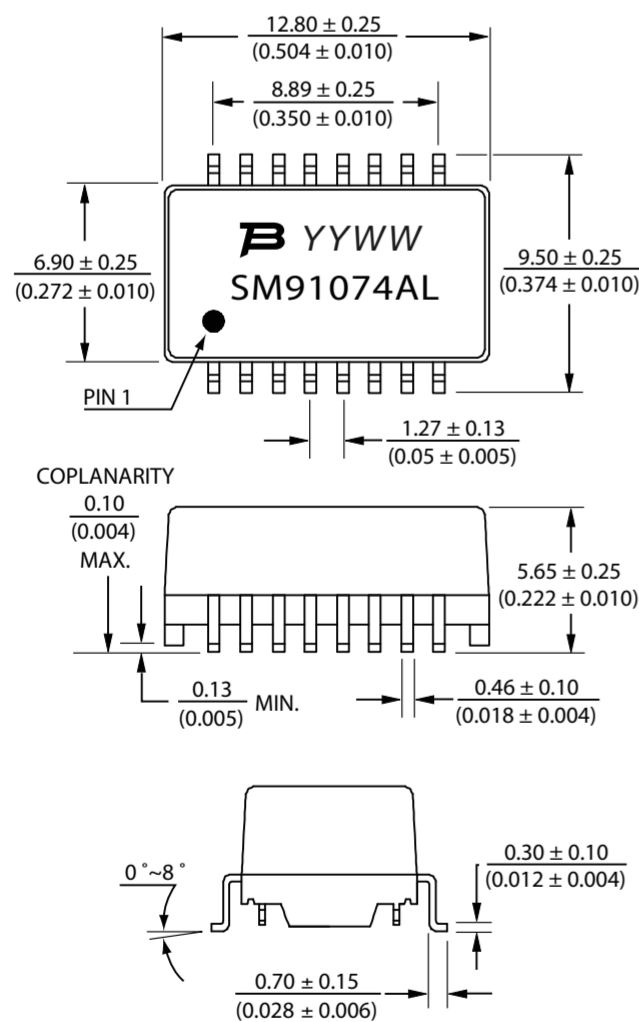


- 100%自動化生産
- イーサネット
- IEEE 802.3準拠
- AEC-Q200対応
- 動作温度: -40 to +125 °C
- RoHS 対応
- トランス+チョークコイル1体化で実装面積低減

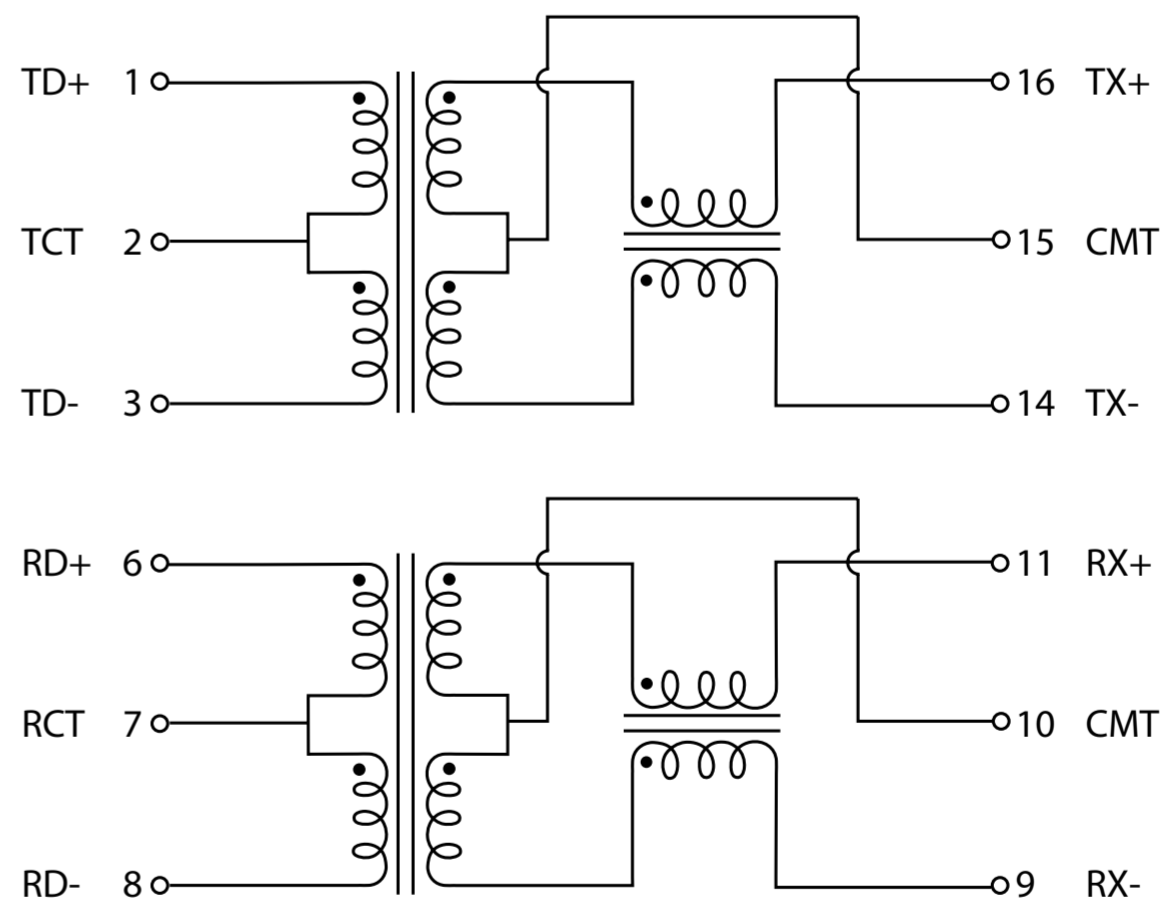
Electrical Specification @ 70°C

Bourns Part Number**	Primary Inductance @ 100 kHz	Leakage Inductance @ 100 kHz / 0.1 V (All Sec. Pins Shorted)	Turns Ratio P(1-3) : S(6-4)	Pri. (1-3) DCR (Ω) Max.	Pri. (6-4) DCR (Ω) Max.
	L 1-3 (μM) Min.	L 1-3 (μM) Max.			
HCTSM80101AAL	250	0.8	1:1	0.30	0.20
HCTSM80102AAL	250	0.6	1:2	0.30	0.35
HCTSM80201AAL	250	1.2	2:1	0.30	0.15
HCTSM80304BAL	300	0.6	3:4	0.30	0.30
HCTSM00305BAL	300	0.6	3:5	0.30	0.30
HCTSM80308BAL	300	0.7	3:8	0.30	0.85
HCTSM80403AAL	250	0.8	4:3	0.30	0.20
HCTSM00803AAL	250	1.8	8:3	0.30	0.15
HCTSM80809AAL	250	0.6	8:9	0.30	0.25
HCTSM00910BAL	300	0.9	9:10	0.30	0.25
HCTSM81017CAL	350	0.9	10:17	0.42	0.48

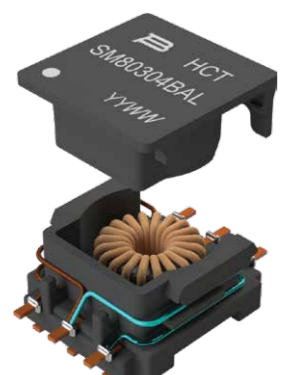
Product Dimensions



Electrical Schematic



BMS用強化絶縁トランス - HCTシリーズ



- 高さが 6.5mm 以下
- TI社の SN6501, SN6505B, SN6505D との適合・認定済み
- 8mm の沿面距離
- IEC 60950-1, IEC 62368-1 and IEC 60664-1準拠
- 動作温度: -40 to +125 °C
- AEC-Q200対応
- IATF16949 (APQP, PPAP)、VDA 6.3 対応
- RoHS対応

- 電気特性:
- Hi-Pot 試験1次側と2次側: 4.2kVAC@1min
 - 入力電圧: 3.3 - 5 V
 - 出力電圧: 3.3 - 15 V
 - 出力電流: 350mA@AC
 - 絶縁電圧: 800VAC